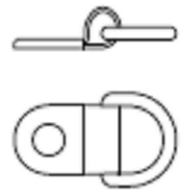
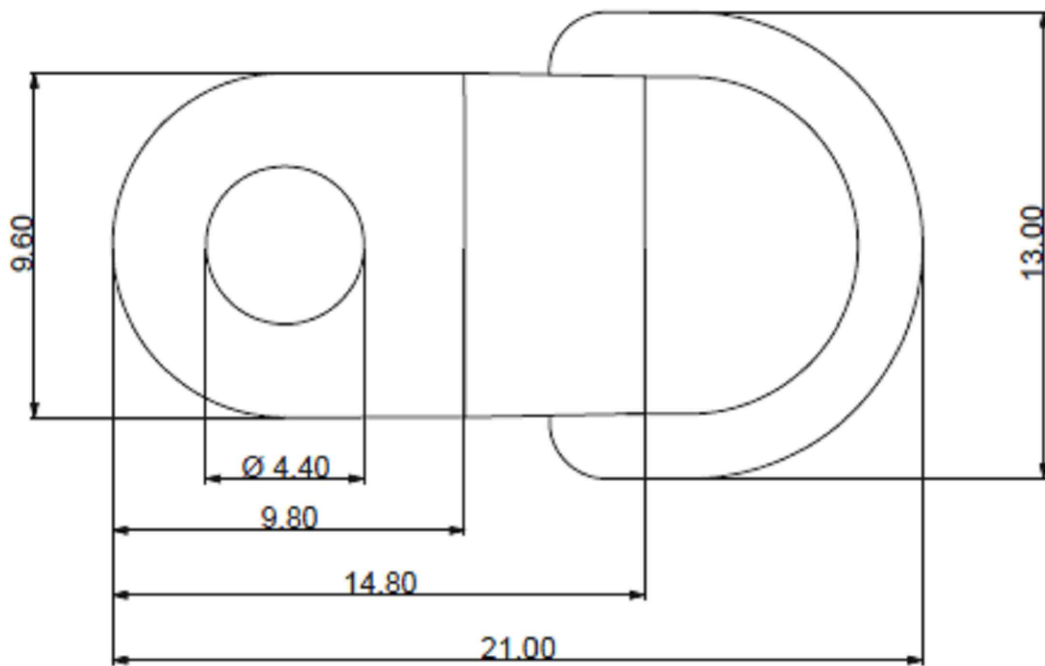
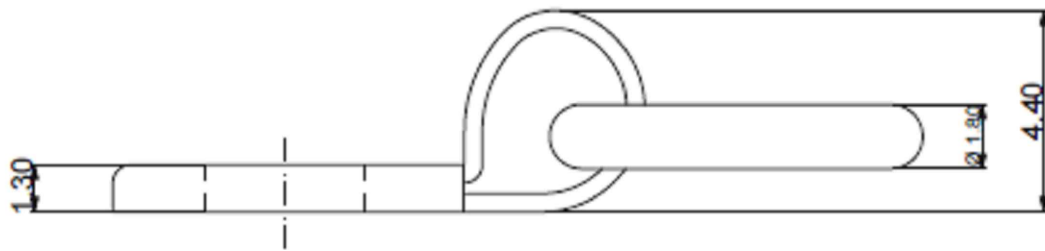


scala 1:1



scala 5:1

0.50 spessore nastro
1.80 diametro filo



| | | | |
|-------------|-----------------|-----------------|------------|
| Articolo | GA03420000FE000 | Data | 06/07/2012 |
| Materiale | FE | Scala | 5:1 1:1 |
| Cliente | | Tolleranza gen. | ±0,01 |
| Disegnatore | Linda Ceron | N. Disegno | 01 |



TECNO
MINUTERIE

TECNO MINUTERIE GROUP S.R.L.

minuterie metalliche | metal hardware

CAP.SOC. € 100.000 I.V.
C.F. E P.IVA 01327070288
35030 SELVAZZANO DENTRO
LOC. CASELLE - PADOVA (ITALIA)
Sede Legale: VIA MEUCCI, 18
Uff. e Magazzino: VIA MEUCCI, 32

TEL: +39 049 8977274
FAX: +39 049 8977276

info@tecnominuterie.com
www.tecnominuterie.com