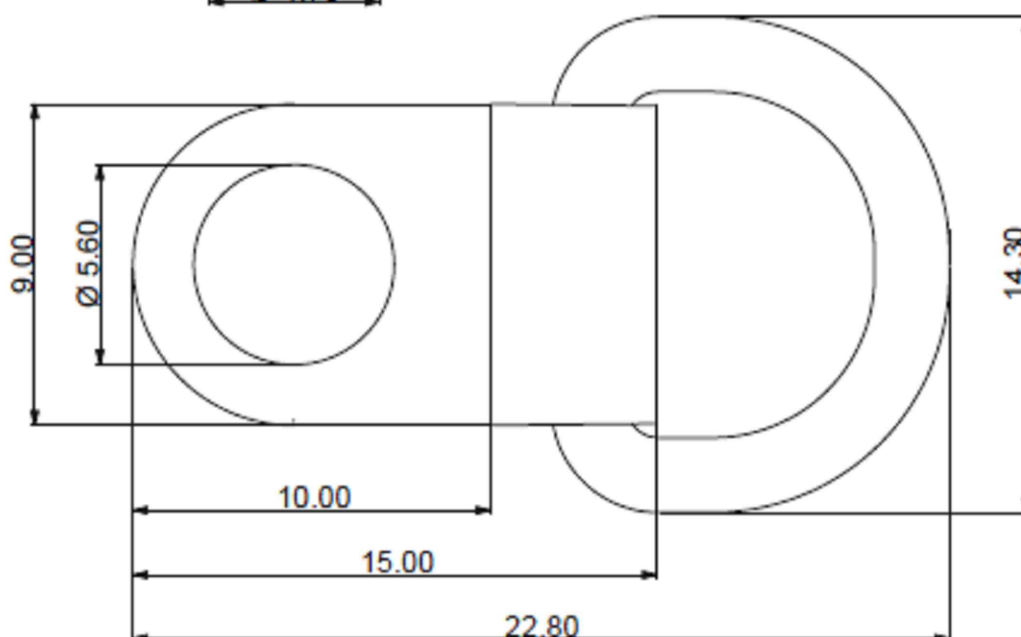
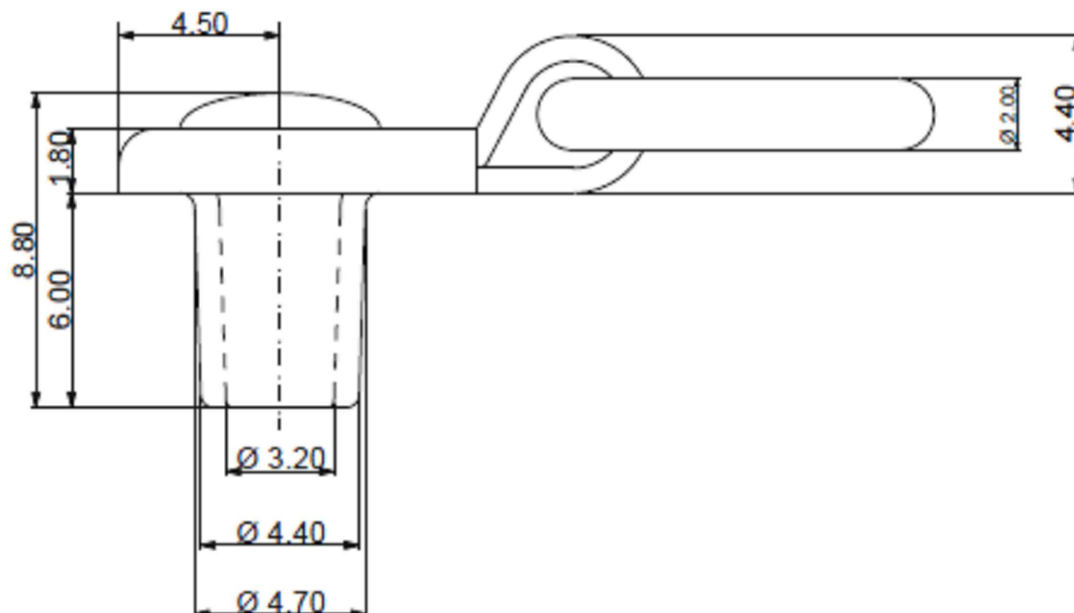


scala 1:1



scala 5:1

0.70 spessore nastro
2.00 diametro filo



Articolo	GA03430000FE000	Data	06/07/2012
Materiale	FE	Scala	5:1 1:1
Cliente		Tolleranza gen.	±0,01
Disegnatore	Linda Ceron	N. Disegno	01



TECNO
MINUTERIE

TECNO MINUTERIE GROUP S.R.L.

minuterie metalliche | metal hardware

CAP.SOC. € 100.000 I.V.
C.F. E P.IVA 01327070288
35030 SELVAZZANO DENTRO
LOC. CASELLE - PADOVA (ITALIA)
Sede Legale: VIA MEUCCI, 18
Uff. e Magazzino: VIA MEUCCI, 32

TEL: +39 049 8977274
FAX: +39 049 8977276

info@tecno.minuterie.com
www.tecno.minuterie.com