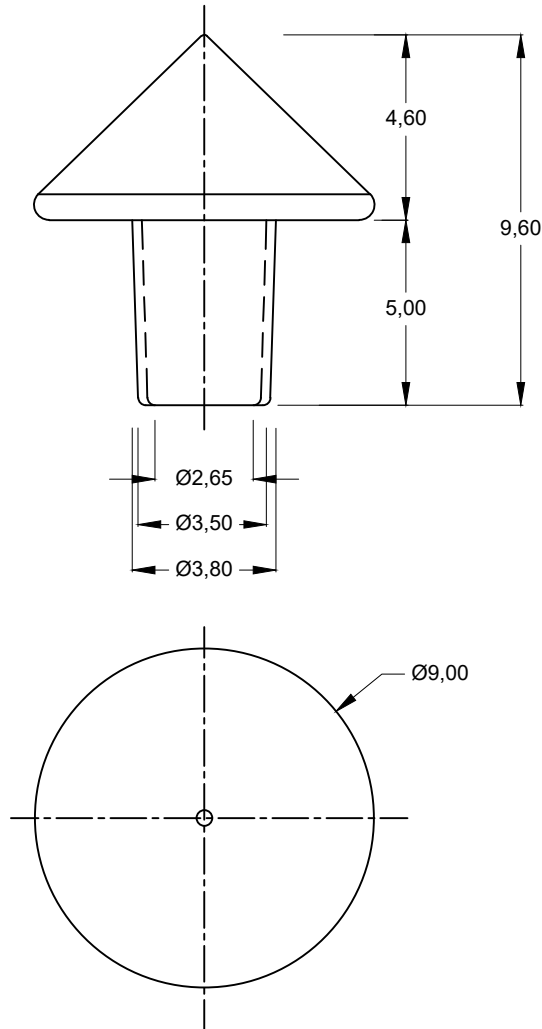
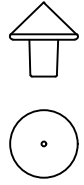


SCALA 1:1



Articolo	RV333000C1fe000	Scala 5:1 1:1	
Materiale	FE	p.s. g.	
Cliente		Data	25/03/2016
Oggetto	Rivetto 333 T9 CONO	N. Disegno	0180
Disegnatore	Alessio Lovison	Resp. Tecnico	Silvano Ceron



TECNO MINUTERIE GROUP S.R.L.

minuterie metalliche | metal hardware

CAP. SOC. € 100.000 I.V.
 C.F. E P.IVA 01327070288
 35030 SELVAZZANO DENTRO
 LOC. CASELLE - PADOVA (ITALIA)
Sede Legale: VIA MEUCCI, 18
Uff. e Magazzino: VIA MEUCCI, 32

TEL: **+39 049 8977274**
 FAX: **+39 049 8977276**

info@tecnominuterie.com
 www.tecnominuterie.com