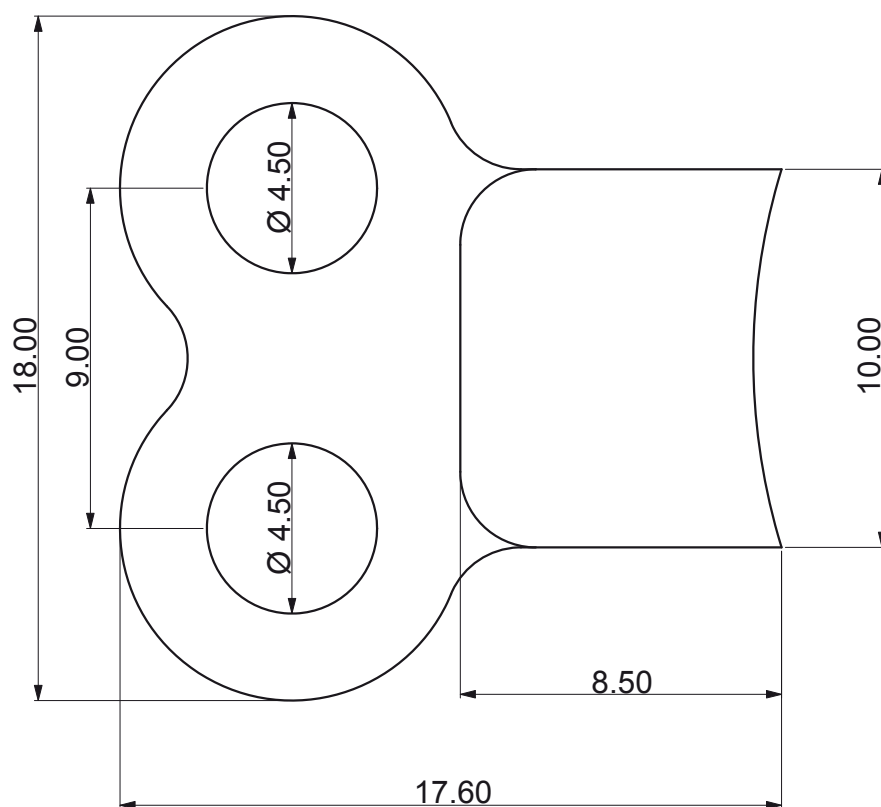
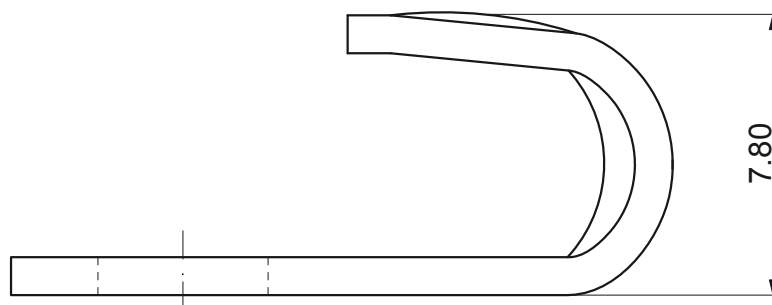


scala 1:1



scala 5:1

1.00 spessore nastro



Articolo	GN03500000FE000	Data	12/ 07/2012
Materiale	FE	Scala	5:1 1:1
Cliente		Tolleranza gen.	±0,01
Disegnatore	Linda Ceron	N. Disegno	01



TECNO
MINUTERIE

Tecno Minuterie snc
Production of small metal
hardware articles
Die construction

VIA MEUCCI, 18 - LOC. CASELLE
35030 SELVAZZANO DENTRO
PADOVA (ITALIA)

TEL: +39 049 8977274
FAX: +39 049 8977276

info@tecnominuterie.com
www.tecnominuterie.com