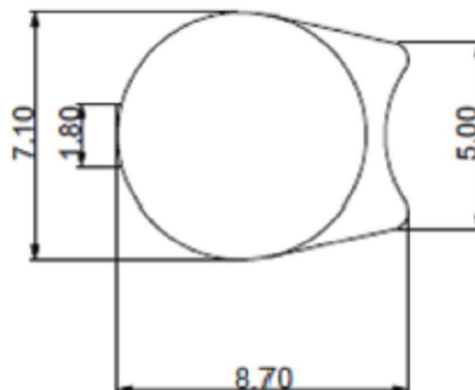
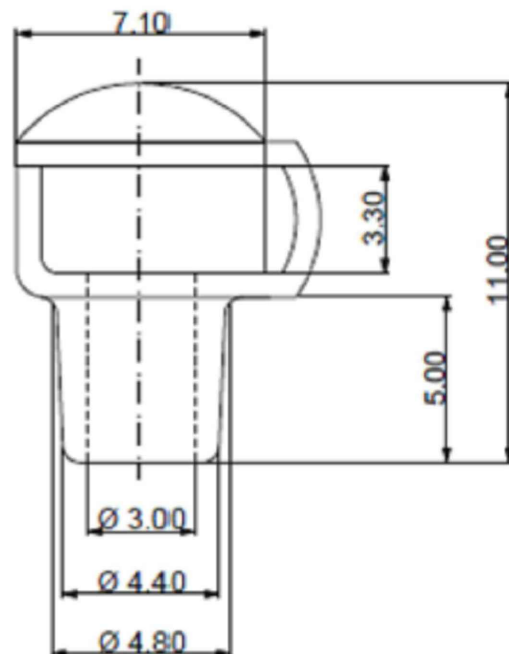


scala 1:1



scala 5:1

0.70 spessore nastro



Articolo	GN03650000FE000	Data	12/ 07/2012
Materiale	FE	Scala	5:1 1:1
Cliente		Tolleranza gen.	±0,01
Disegnatore	Linda Ceron	N. Disegno	01



**TECNO MINUTERIE GROUP S.R.L.**

minuterie metalliche | metal hardware

CAP.SOC. € 100.000 I.V.  
 C.F. E P.IVA 01327070288  
 35030 SELVAZZANO DENTRO  
 LOC. CASELLE - PADOVA (ITALIA)  
 Sede Legale: VIA MEUCCI, 18  
 Uff. e Magazzino: VIA MEUCCI, 32

TEL: +39 049 8977274  
 FAX: +39 049 8977276

info@tecno.minuterie.com  
 www.tecno.minuterie.com