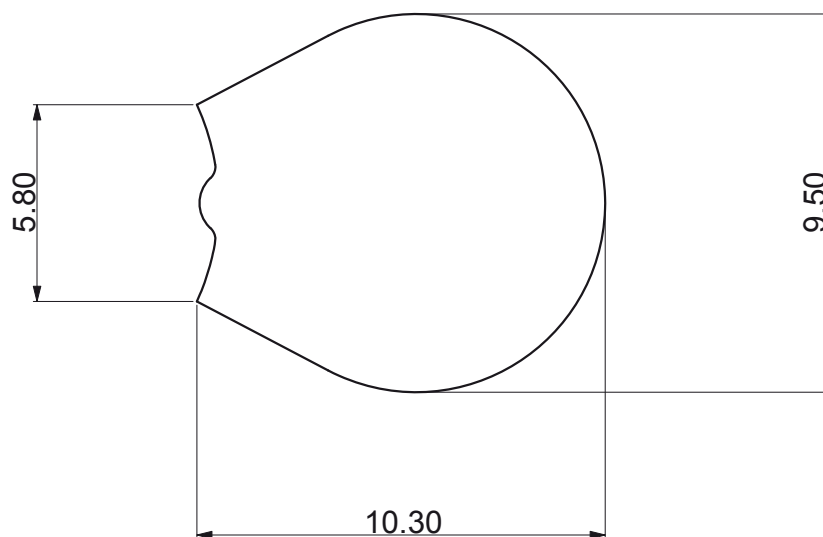
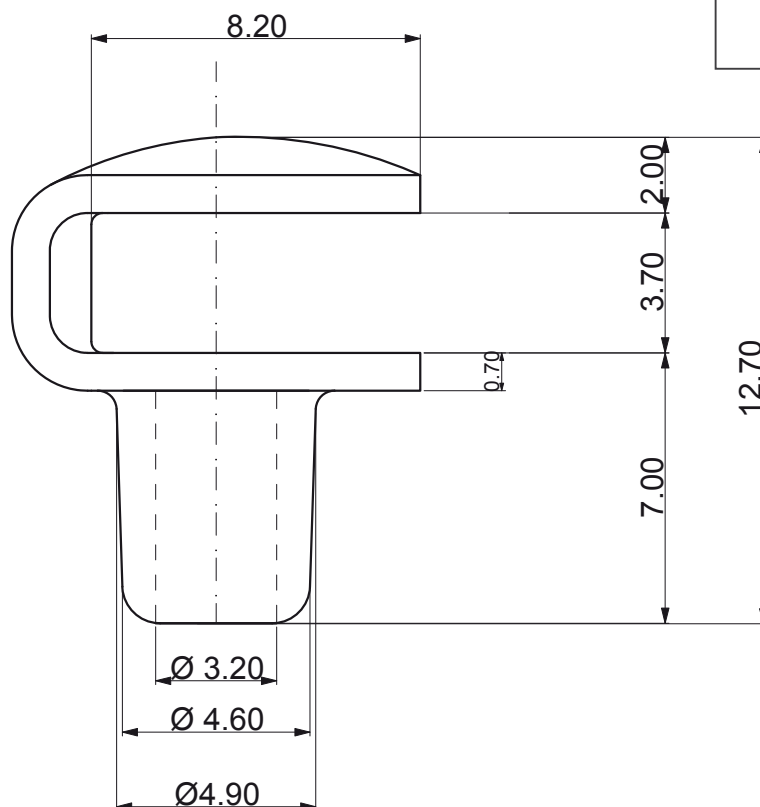


scala 1:1

scala 5:1

0.70 spessore nastro



Articolo	GN03950000FE000	Data	06/ 07/2012
Materiale	FE	Scala	5:1 1:1
Cliente		Tolleranza gen.	±0,01
Disegnatore	Linda Ceron	N.Disegno	01



**TECNO**  
**MINUTERIE**

**Tecno Minuterie snc**  
Production of small metal  
hardware articles  
Die construction

VIA MEUCCI, 18 - LOC. CASELLE  
35030 SELVAZZANO DENTRO  
PADOVA (ITALIA)

TEL: +39 049 8977274  
FAX: +39 049 8977276

info@tecnominuterie.com  
www.tecnominuterie.com